

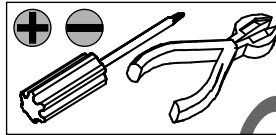
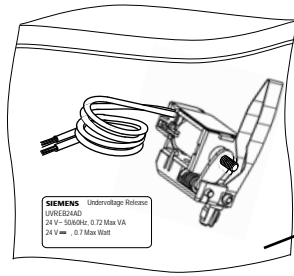
Undervoltage Release
 Disparador de mínima tensión
 Déclencheur à manque de tension

Item: UVRE_____
 UVRE_____
 UVRE_____
 For Use With Frame EG
 Para Usar Con Caja Base EG

Installation Instructions / Instructivo de Instalación

	Danger	Peligro	Danger
	Hazardous Voltage. Will cause death or serious injury.	Tensión peligrosa. Puede causar la muerte o lesiones graves.	Tension dangereuse. Danger de mort ou risque de blessures graves.
	Turn off and lock out all power supplying this device before working on this device. Replace all covers before power supplying this device is turned on.	Desenergice totalmente antes de instalar o darle servicio. Reemplace todas las barreras y cubiertas antes de energizar el interruptor.	Couper l'alimentation de l'appareil et barrer avant de travailler. Remplacez tous les couverets avant que l'approvisionnement de pouvoir soit alimenté.

Use only with Siemens certified components.
 Utilizar únicamente con componentes certificados de Siemens.
 A utiliser uniquement avec les composants certifiés Siemens.

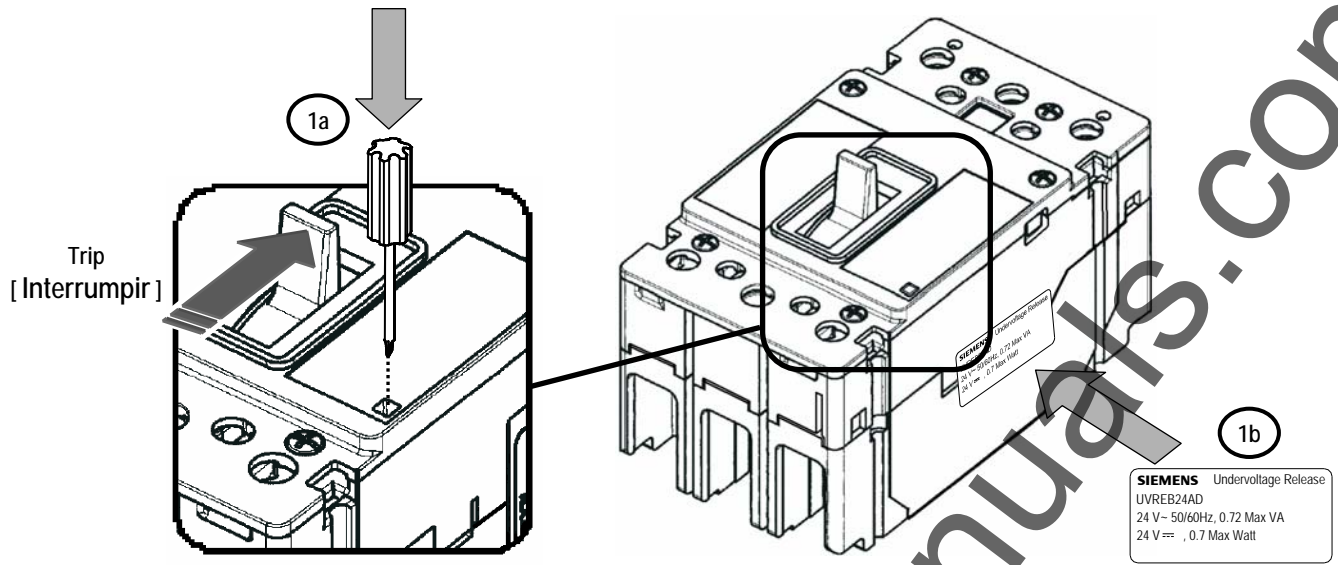


UVREA12AD = 12V UVREB24AD = 24V UVREC48D = 48-60V UVRED125D = 110-125V UVREE250D = 220-250V UVREM60D = 24 - 60V	V ---
UVREA12AD = 12V UVREB24AD = 24V UVREU480 = 380-500V UVRER240 = 208-240V UVREN120 = 110-127V UVREM60 = 48-60V UVREV600 = 525-600V	V ~ 50 / 60 Hz

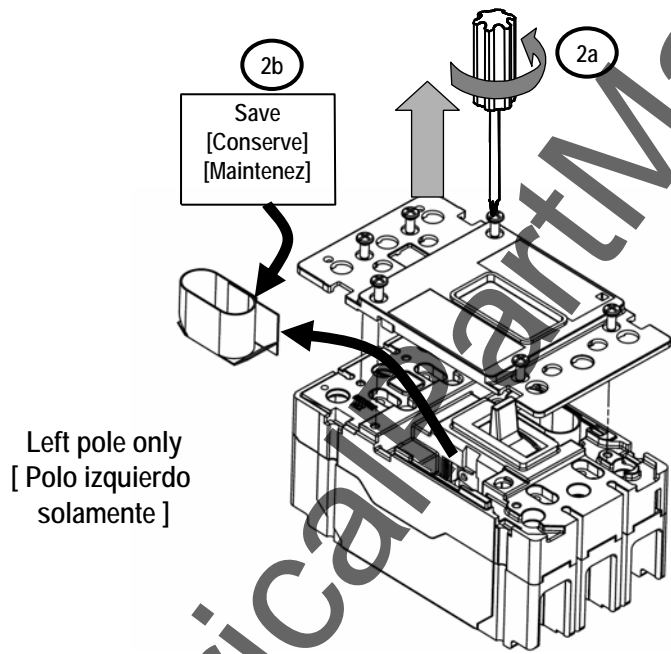
Application and Electrical Operating Rating Data [Aplicaciones y Datos Eléctricos de Intensidad para operación.]						
Catalog Number [Número De Catálogo]	Application Ratings [Intensidad de la aplicación]		Electrical Operating Ratings [Grados de operación eléctrica]		Pickup Voltage [Voltaje de activación]	VA [VA]
	Frequency [Frecuencia] (~)	Supply Voltage [Fuente de Voltaje] (U _s)	Dropout Voltage - (U _s) [Caída de voltaje Caída - (U _s)]			
UVREA12AD	50-60 Hz	12	4.2		10.2	0.95
	DC	12	4.2		10.2	0.88
UVREB24AD	50-60 Hz	24	8.4		20.4	0.72
	DC	24	8.4		20.4	0.70
UVREM60	50-60 Hz	48	21.0		40.8	1.15
		60				1.78
UVREC48D	DC	48	21.0		40.8	1.12
		60				1.76
UVREN120	50-60 Hz	110	44.5		93.5	0.96
		120				1.13
		127				1.25
						1.21
UVRED125D	DC	110	43.8		93.5	0.94
		120				1.12
		125				1.21
UVRER240	50-60 Hz	208	85.0		177	1.28
		220				1.42
		240				1.68
						1.45
UVREE250D	DC	220	87.5		187	1.86
		250				
UVREU480	50-60 Hz	380	175		323	2.2
		415				2.7
		440				3.0
		480				3.6
		500				3.9
UVREV600	50-60 Hz	525	210		446	3.4
		550				3.7
		600				4.3



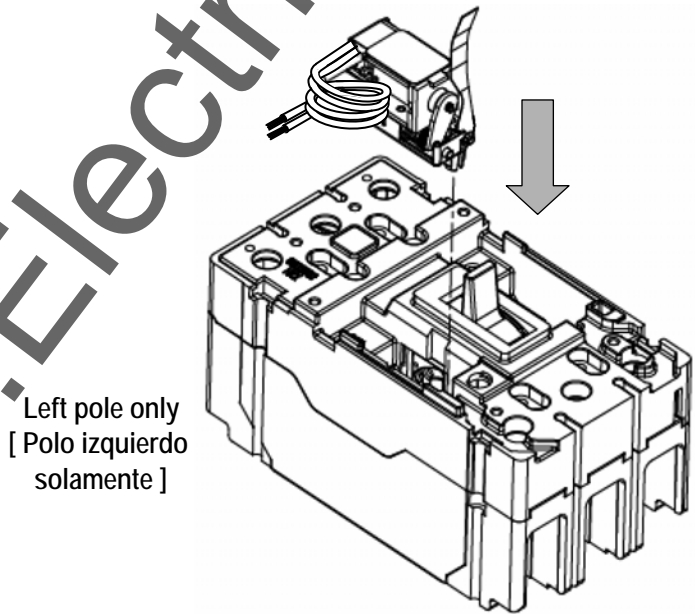
1



2

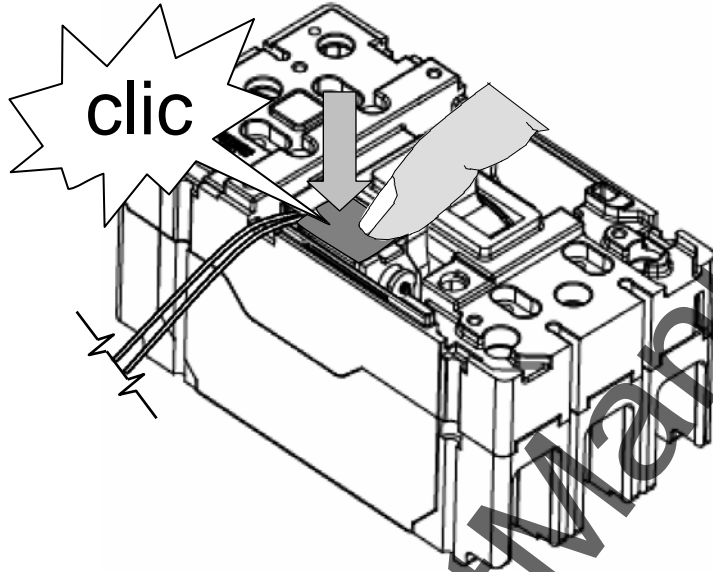


3



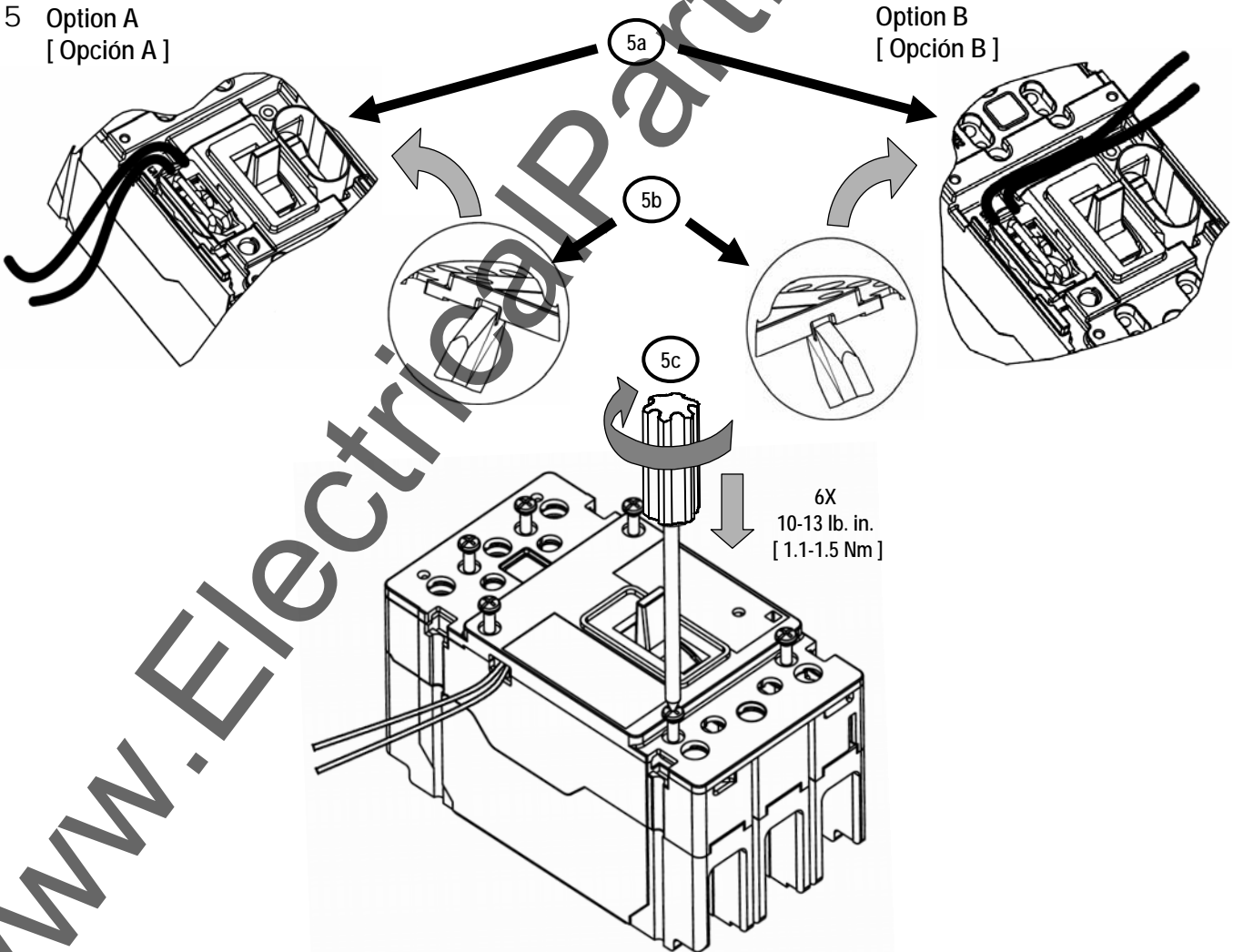
	<p>⚠ Danger Hazardous Voltage. Will cause death or serious injury.</p>	<p>⚠ Peligro Tensión peligrosa. Puede causar la muerte o lesiones graves.</p>	<p>⚠ Danger Tension dangereuse. Danger de mort ou risque de blessures graves.</p>
	<p>Turn off and lock out all power supplying this device before working on this device. Replace all covers before power supplying this device is turned on.</p>	<p>Desenergice totalmente antes de instalar o darle servicio. Reemplace todas las barreras y cubiertas antes de energizar el interruptor.</p>	<p>Couper l'alimentation de l'appareil et barrer avant de travailler. Remplacez tous les couverts avant que l'approvisionnement de pouvoir soit alimenté.</p>

4



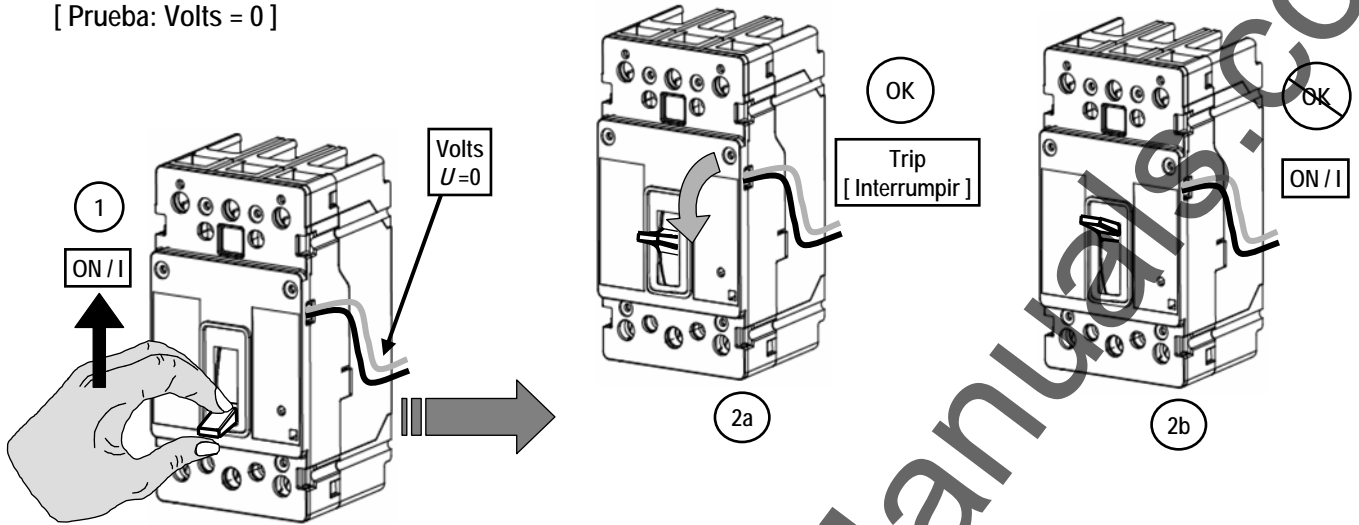
5 Option A
 [Opción A]

Option B
 [Opción B]

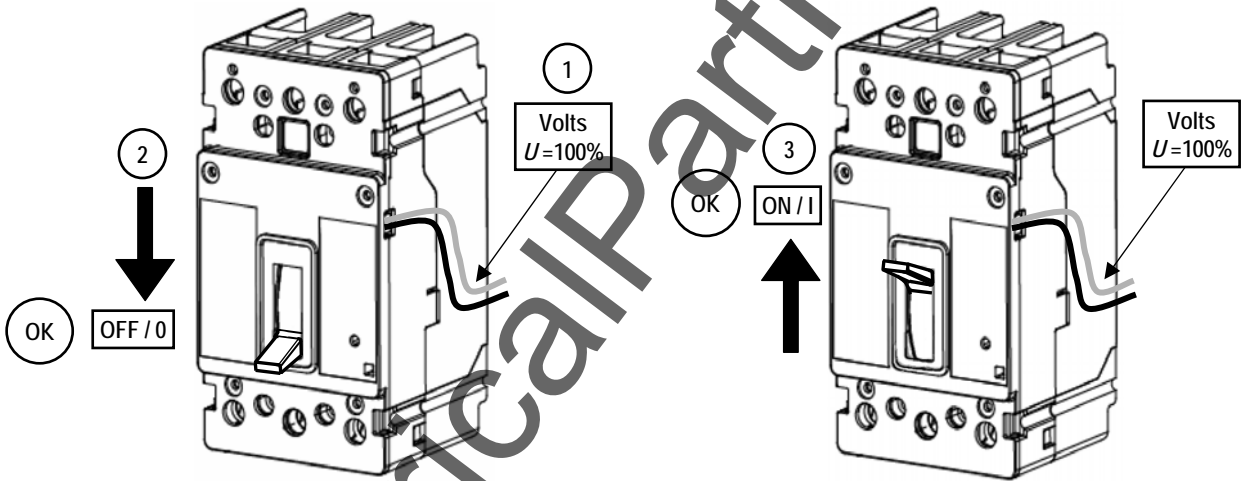


Test Procedure [Procedimiento para prueba]

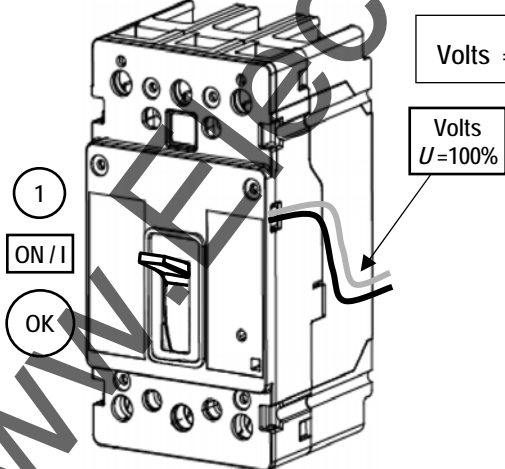
6 Test: Volts = 0
[Prueba: Volts = 0]



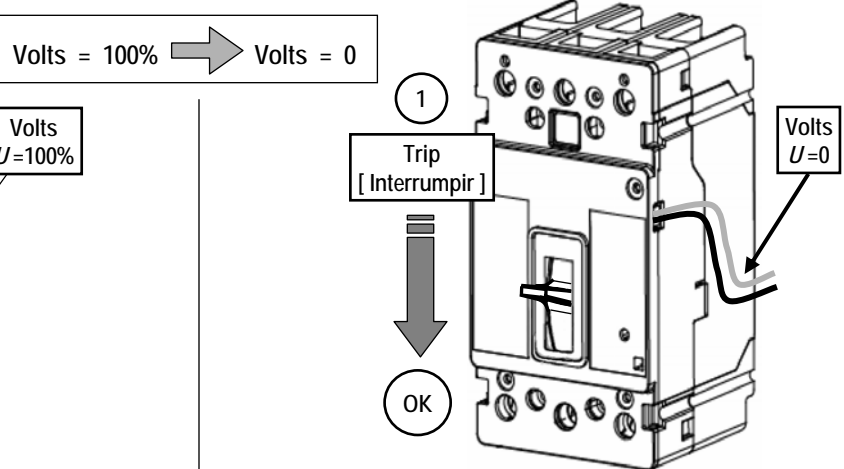
7 Test: Volts = 100%
[Prueba: Volts = 100%]



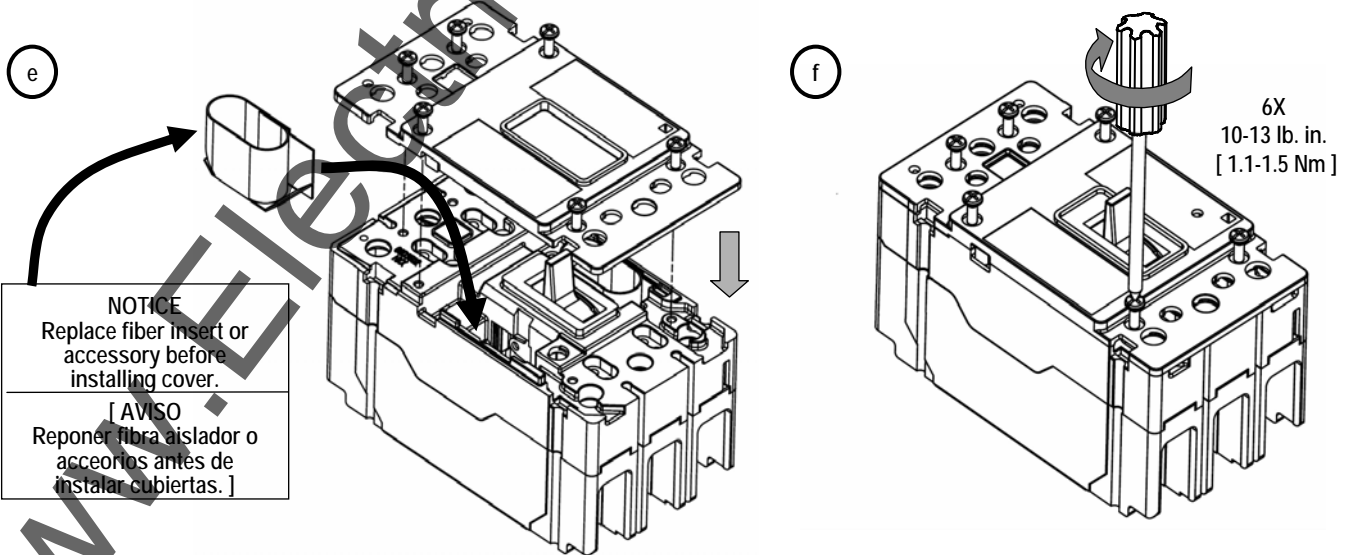
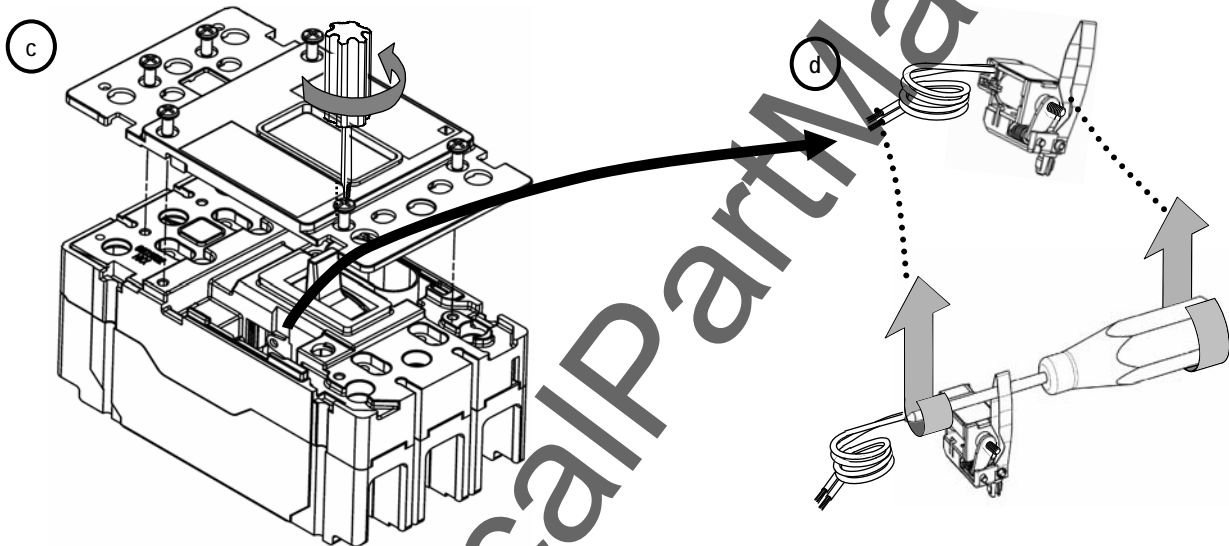
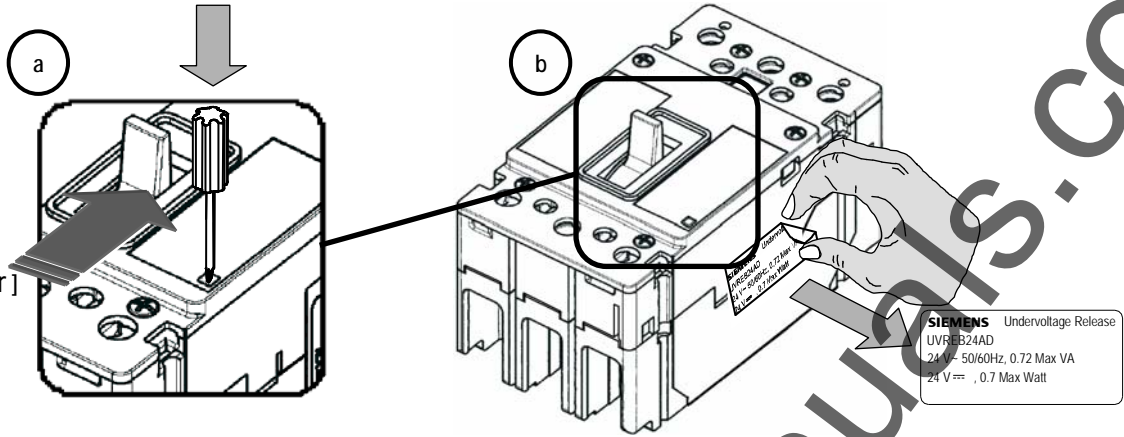
8 Test: Volts = 100%
[Prueba: Volts = 100%]



9 Test: Volts = 0
[Prueba: Volts = 0]



Removal
[Remover]



Technical Support:

Toll Free: 1-800-964-4114

Internet: www.sea.siemens.com

Subject to change without prior notice
Siemens Energy & Automation Inc. , Alpharetta, GA U.S.A.